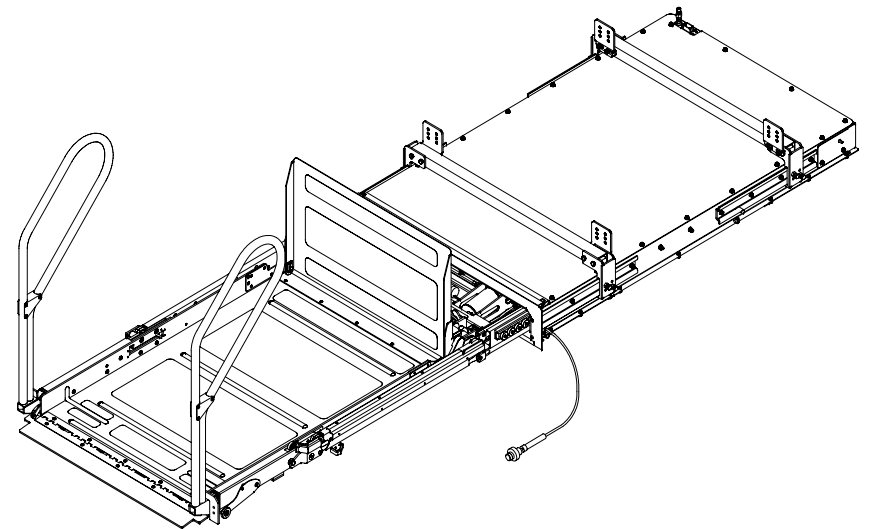




INNOVATION IN MOBILITY

Elevador comercial de sillas de ruedas Phantom



[TABLE OF CONTENTS](#)

[PRINT ENTIRE MANUAL](#)

MANUAL DEL USUARIO



05/27/05

32DPH03S.A

©2005 RICON CORPORATION

Todos los derechos reservados
Patentes estadounidenses y extranjeras pendientes
Impreso en Estados Unidos